

Hyva

Hyva -

30

Hyva

Hyva

Hyva

Hyva

(FEE).

Hyva

90

(FC),

(FE)

, Hyva

2900 9530
3205 9030

(FC)
(FE)

80 214
110 214

HYVA

Hyva

(UCB).

680 2950

Hyva

Hyva

Hyva
)

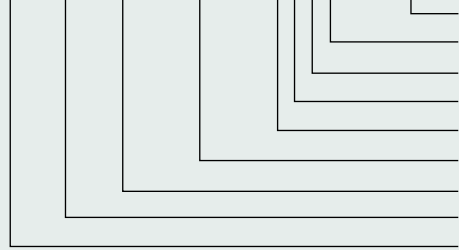
(
ISO 9001.

Hyva.

1,5

Hyva
Hyva.

FC 191 - 5 - 07130 - 000A - K0343



3,
2,
1,

- A = 190
- B = 170
- C = 150
- D = 135
- E = 110
- F = 090
- G = 180
- H = 280
- I =

FC	-	0
FCT	-	2,
FE	-	0-
FEE	-	1-
OE / UCE	-	7-
UCB	-	3,
DA / DE	-	0
KRM / KRA	-	1
		2
		4
		8
		9

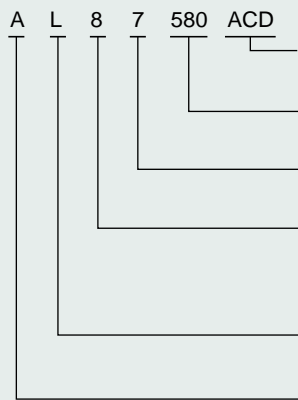
1,

2,

3,

, Hyva

90



- A =
- B =
- 3
- 0 =
- 1 =
- 2 =
- 4 =
- L =
- Q =

- C =
- D =

90°

715 07 580

580

FC 191-5-07130-000A-K0343

7

< 110

6 =

169-4

110

7 =

169-5

129

8 =

191

149

9 =

214

(F)

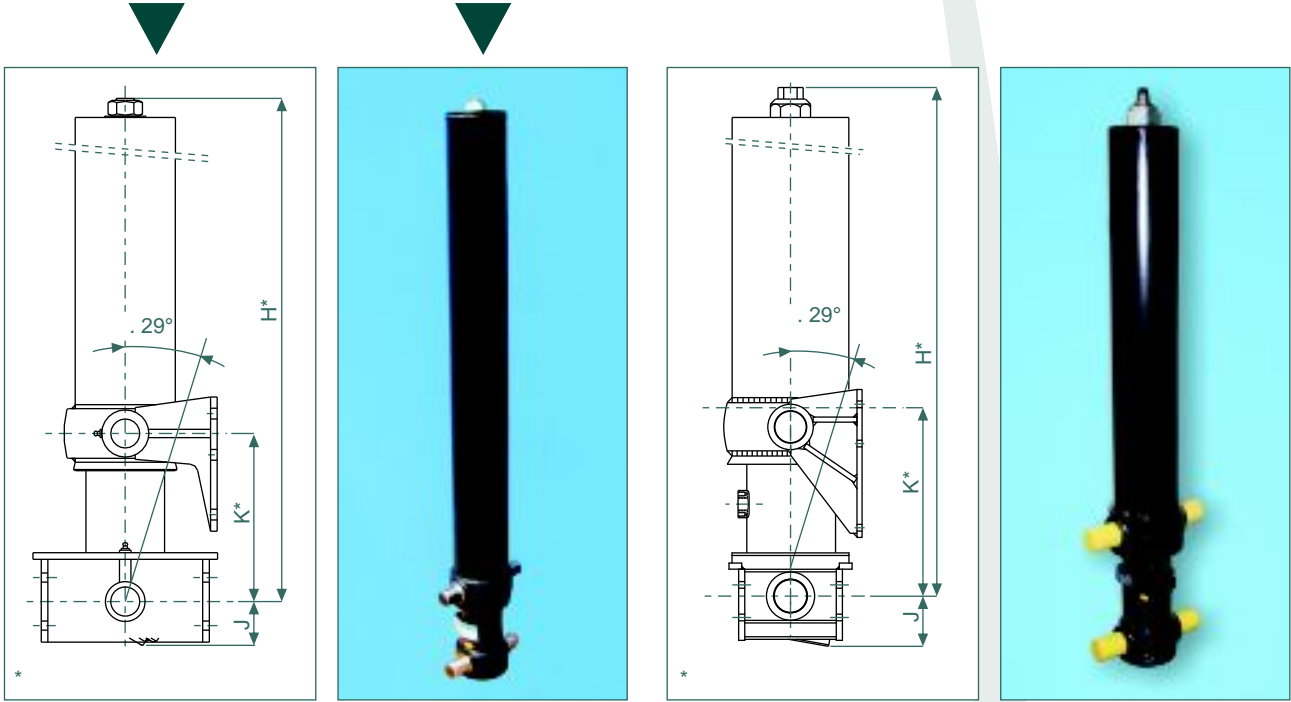
149

1"

3/4"

FC 080

			()	()		()		H* ()	J ()	K* ()
			()	()		()		(")		
014 15 207	AL02207	FC 080-3-02900-900D-K0203	135	8 - 9	65	11	1/2"	1130	53	203
014 15 220	AL03220	FC 080-3-03200-000D-K0203	135	7 - 8	70	13	1/2"	1255	53	203
*	15	(p.o.);	0 + 20							

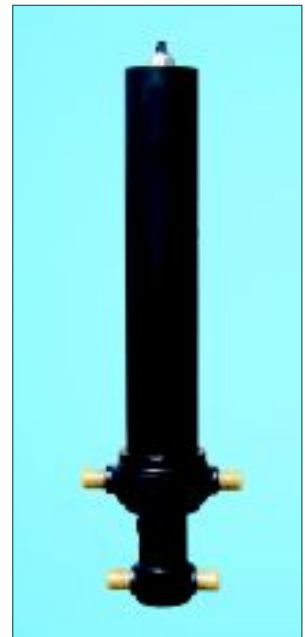
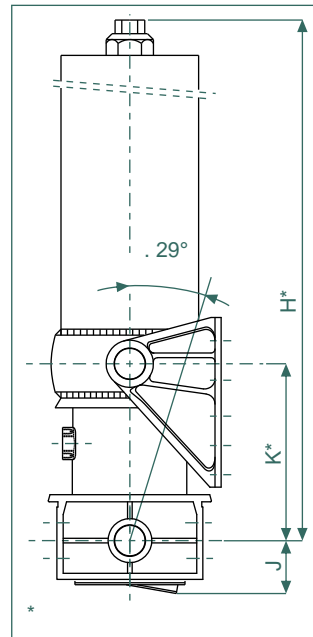
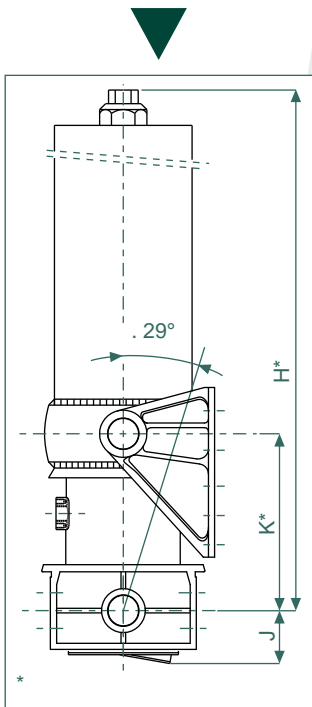


FC 091

			()	()		()		H* ()	J ()	K* ()
			()	()		()		(")		
715 02 160	AL03160	FC 091-3-03205-000A-K0298	190	11 - 20	123	16	1"SAE	1464	81	298
715 02 180	AL03180	FC 091-3-03460-000A-K0298	190	11 - 18	129	17	1"SAE	1549	81	298
*	20	(p.o.);	-5 + 30							

FC 110

			()	()		()	(°)	H* ()	J ()	K* ()
715 03 160	Al13160	FC 110-3-03205-000A-K0343	190	21 - 51	128	24	1°SAE	1399	86	343
715 03 180	Al13180	FC 110-3-03460-000A-K0343	190	21 - 44	135	26	1°SAE	1484	86	343
*	20	(p.o.);	5 + 30							



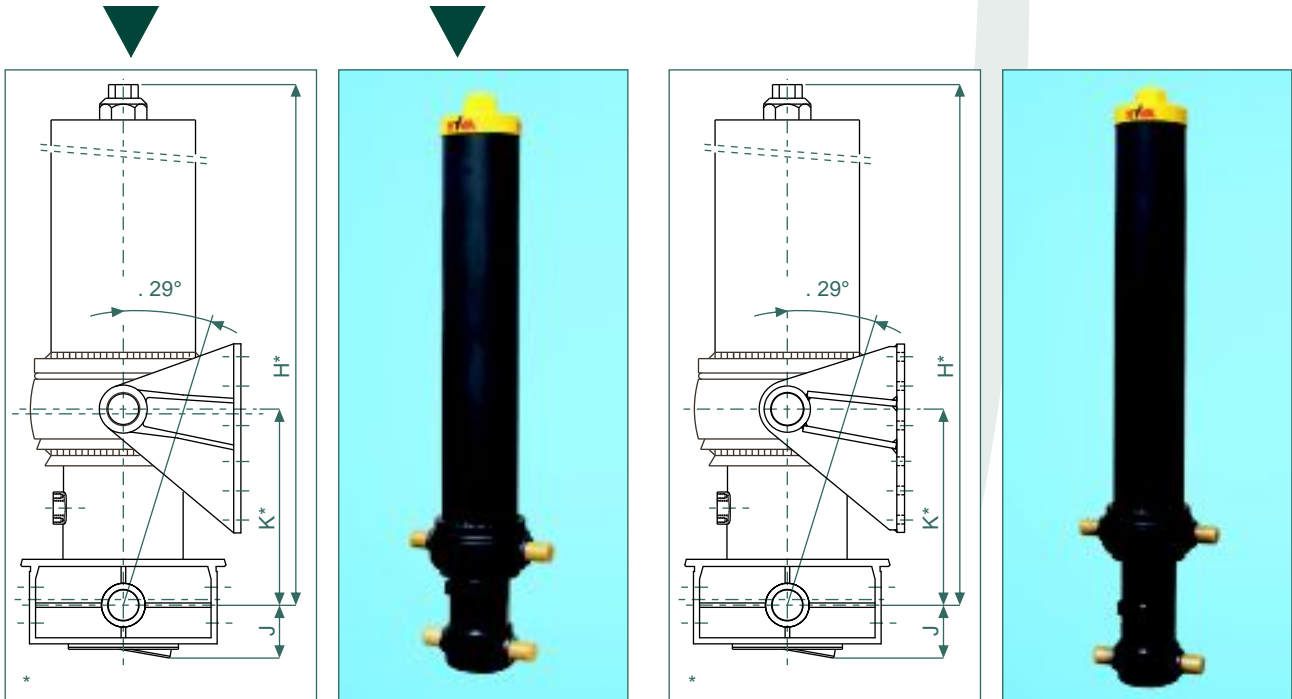
FC 129

			()	()		()	(°)	H* ()	J ()	K* ()
715 04 180	AL23180	FC 129-3-03460-000A-K0343	190	34 - 58	198	37	1°SAE	1484	91	343
715 04 220	AL23220	FC 129-3-03880-000A-K0343	190	33 - 54	215	42	1°SAE	1634	91	343
715 04 250	AL24250	FC 129-3-04270-000A-K0343	190	34 - 62	229	46	1°SAE	1764	91	343
715 04 262	AL24262	FC 129-4-04280-070A-K0343	190	22 - 54	202	40	1°SA	1399	91	343
715 04 290	AL24290	FC 129-4-04620-000A-K0343	190	22 - 50	212	43	1°SAE	1474	91	343
715 04 392	AL25392	FC 129-4-05180-070A-K0343	190	22 - 41	231	48	1°SAE	1644	91	343
*	20	(p.o.);	- 5 + 30							

FC 149, 169 191

			()	()		()	(")	H* ()	J ()	K* ()
715 05 220	AL43220	FC 149-3-03880-000A-K0343	190	48 - 71	250	56	1"SAE	1644	96	343
715 05 256	AL44256	FC 149-3-04270-000A-K0343	190	50 - 73	266	62	1"SAE	1774	96	343
715 05 262	AL44262	FC 149-4-04280-070A-K0343	190	36 - 73	236	55	1"SAE	1399	96	343
715 05 292	AL44292	FC 149-4-04620-070A-K0343	190	36 - 68	247	59	1"SAE	1474	96	343
715 05 354	AL44354	FC 149-4-04940-000A-K0343	190	35 - 74	259	63	1"SAE	1554	96	343
715 05 404	AL45404	FC 149-4-05180-070A-K0343	190	34 - 68	270	66	1"SAE	1634	96	343
715 05 422	AL45422	FC 149-4-05460-070A-K0343	190	34 - 64	280	69	1"SAE	1714	96	343
715 06 260	AL64260	FC 169-4-04280-000A-K0343	190	53 - 81	268	73	1"SAE	1394	106	343
715 06 290	AL64290	FC 169-4-04620-000A-K0343	190	52 - 82	282	78	1"SAE	1479	106	343
715 06 320	AL64320	FC 169-4-04940-000A-K0343	190	51 - 79	295	84	1"SAE	1559	106	343
715 06 390	AL65390	FC 169-4-05180-000A-K0343	190	51 - 84	310	87	1"SAE	1629	106	343
715 06 410	AL75410	FC 169-5-05355-000A-K0343	190	35 - 74	285	80	1"SAE	1384	106	343
715 06 430	AL65430	FC 169-4-05460-000A-K0343	190	50 - 81	319	92	1"SAE	1699	106	343
715 06 440	AL65440	FC 169-4-05700-000A-K0343	190	49 - 77	329	96	1"SAE	1769	106	343
715 06 450	AL75450	FC 169-5-05780-000A-K0343	190	35 - 66	300	87	1"SAE	1469	106	343
715 06 490	AL76490	FC 169-5-06180-000A-K0343	190	34 - 62	314	93	1"SAE	1549	106	343
715 06 550	AL76550	FC 169-5-06830-000A-K0343	190	34 - 57	340	102	1"SAE	1709	106	343
715 06 580	AL77580	FC 169-5-07130-000A-K0343	190	34 - 50	351	107	1"SAE	1759	106	343
715 06 678	AL77678	FC 169-5-07630-004A-K0343	190	33 - 47	373	114	1"SAE	1889	106	343
715 06 720	AL78720	FC 169-5-08130-000A-K0486	190	33 - 46	387	122	1"SAE	1989	106	486
715 06 860	AL79860	FC 169-5-09030-000C-K0486	150	26 - 35	424	135	1"SAE	2209	106	486
715 06 910	AL79910	FC 169-5-09530-000D-K0486	135	23 - 30	441	143	1"SAE	2309	106	486
715 07 424	AL85424	FC 191-4-05460-000A-K0343	190	68 - 90	381	120	1"SAE	1712	116	343
715 07 452	AL85452	FC 191-5-05780-000A-K0343	190	51 - 83	358	114	1"SAE	1482	116	343
715 07 490	AL86490	FC 191-5-06180-000A-K0343	190	59 - 79	375	122	1"SAE	1562	116	343
715 07 580	AL87580	FC 191-5-07130-000A-K0343	190	49 - 72	420	140	1"SAE	1772	116	343
715 07 680	AL87680	FC 191-5-07630-004A-K0343	190	49 - 69	447	150	1"SAE	1902	116	343
715 07 720	AL88720	FC 191-5-08130-000A-K0486	190	48 - 67	463	160	1"SAE	2002	116	343
715 07 860	AL89860	FC 191-5-09030-000B-K0486	170	43 - 57	508	177	1"SAE	2212	116	486
715 07 910	AL89910	FC 191-5-09530-000C-K0486	150	37 - 49	529	187	1"SAE	2312	116	486

* 20 (p.o.); 5 + 30



FC 214

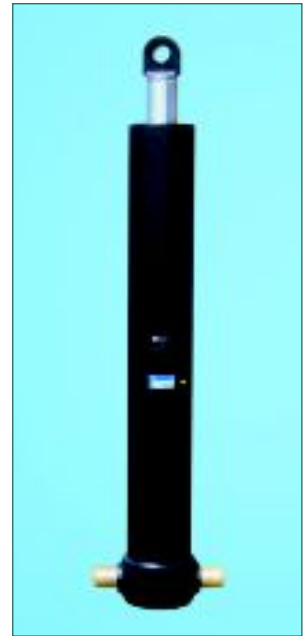
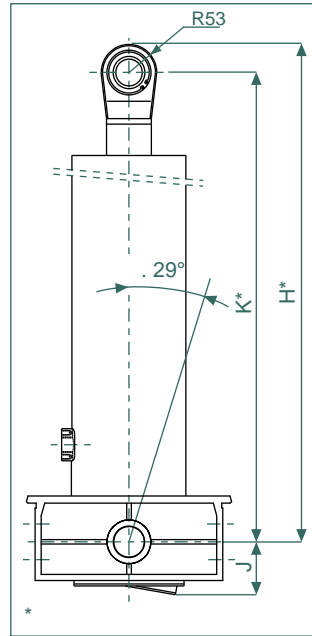
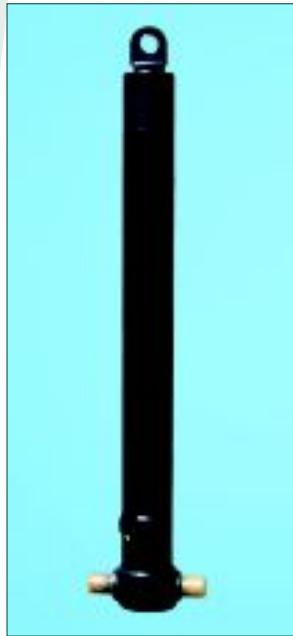
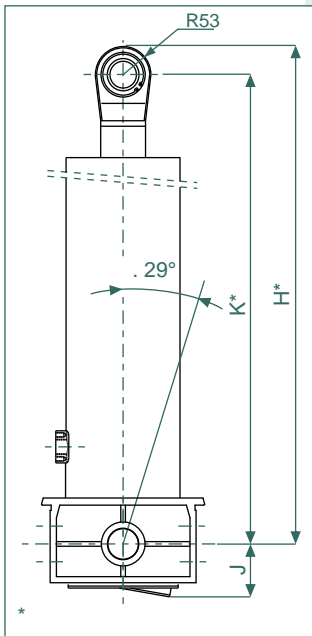
			()	()		()	(")	H* ()	J ()	K* ()
715 08 860	AI99860	FC 214-5-09030-000B-K0486	170	59 - 79	581	227	1"SAE	2197	135	486

* 20 (p.o.); -5 + 30

F 110 F 129

			()	()		()	(")	H* ()	J ()	K* ()
715 33 164	AQ13164	FE 110-3-03205-009A-K1399	190	21 - 46	98	24	1"SAE	1452	86	1399
715 33 200	AQ13200	FE 110-3-03700-001A-K1529	190	20 - 37	109	28	1"SAE	1582	86	1529
715 34 180	AQ23180	FE 129-3-03460-001A-K1449	190	33 - 59	129	37	1"SAE	1502	91	1449
715 34 220	AQ23220	FE 129-3-03880-002A-K1609	190	32 - 56	142	42	1"SAE	1652	91	1609

* 20 (p.o.); -5 + 30



F 149, F 169, F 191 F 214

			()	()		()	(")	H* ()	J ()	K* ()
715 35 226	AQ43226	FE 149-3-03880-009A-K1644	190	47 - 68	168	56	1"SAE	1697	96	1644
715 35 300	AQ44300	FE 149-4-04620-009A-K1484	190	35 - 70	171	59	1"SAE	1527	96	1484
715 35 320	AQ44320	FE 149-4-04940-001A-K1529	190	34 - 66	179	63	1"SAE	1582	96	1529
715 36 302	AQ64302	FE 169-4-04620-019A-K1479	190	51 - 83	206	78	1"SAE	1522	106	1479
715 36 392	AQ65392	FE 169-4-05180-011A-K1604	190	50 - 83	227	88	1"SAE	1657	106	1604
715 36 426	AQ75426	FE 169-5-05355-019A-K1394	190	35 - 66	212	80	1"SAE	1437	106	1394
715 36 470	AQ75470	FE 169-5-05780-019A-K1559	190	34 - 60	224	87	1"SAE	1612	106	1559
715 36 504	AQ76504	FE 169-5-06180-019A-K1559	190	34 - 58	236	93	1"SAE	1612	106	1559
715 36 522	AQ76522	FE 169-5-06480-011A-K1604	190	34 - 56	247	97	1"SAE	1657	106	1604
715 36 556	AQ76556	FE 169-5-06830-011B-K1674	170	30 - 48	258	102	1"SAE	1723	106	1674
715 36 594	AQ77594	FE 169-5-07130-019C-K1769	150	26 - 37	266	107	1"SAE	1822	106	1769
715 37 490	AQ86490	FE 191-5-06180-011A-K1527	190	49 - 84	281	122	1"SAE	1570	116	1527
715 37 668	AQ87668	FE 191-6-07420-019B-K1677	170	30 - 43	300	131	1"SAE	1720	116	1677
715 37 860	AQ89860	FE 191-5-09030-011E-K2177	110	27 - 36	395	177	1"SAE	2230	116	2177
715 38 584	AQ97582	FE 214-5-07130-011A-K1722	190	60 - 84	380	180	1"SAE	1784	135	1722

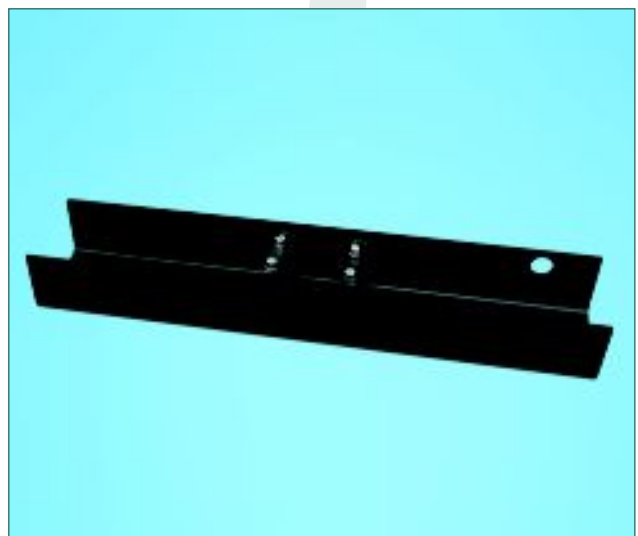
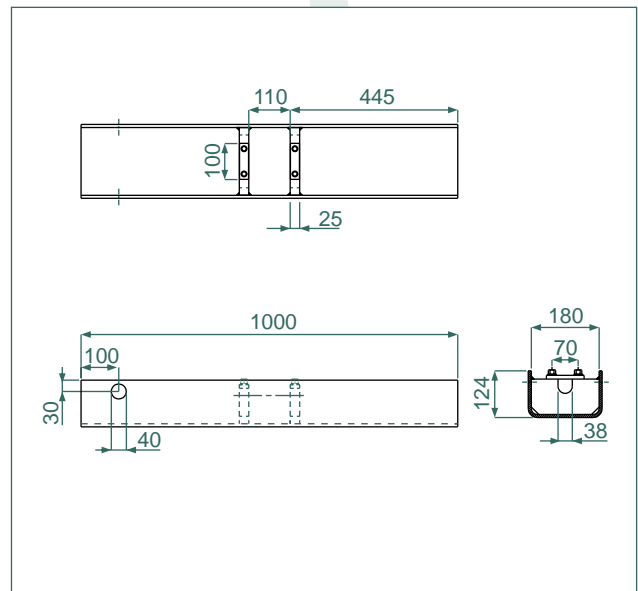
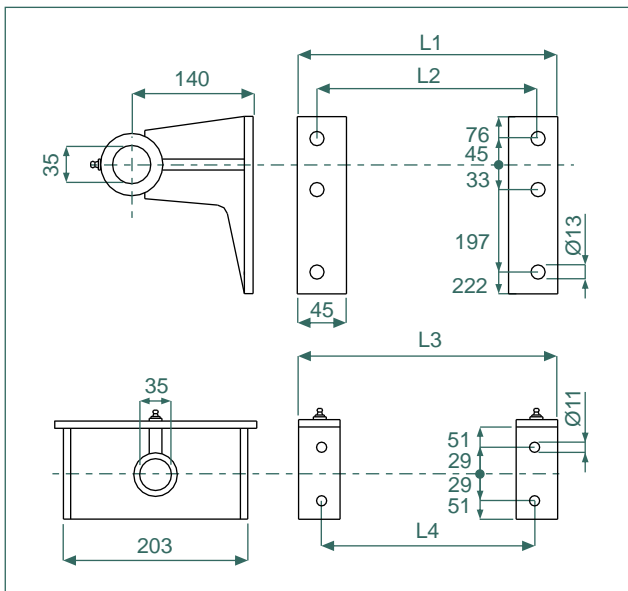
* 20 (p.o.); -5 + 30

FC 080

015 06 612	FC 080,	4,0
015 06 614	FC 080,	4,0
015 06 018	FC 080 *	3,6
015 07 540	FC 080 *	32,0

	L1	L2	L3	L4
FC 080	236	200	202	152

* (015 06 018) (015 07 540),



FC/FE 091 FC/FE 110

(

)

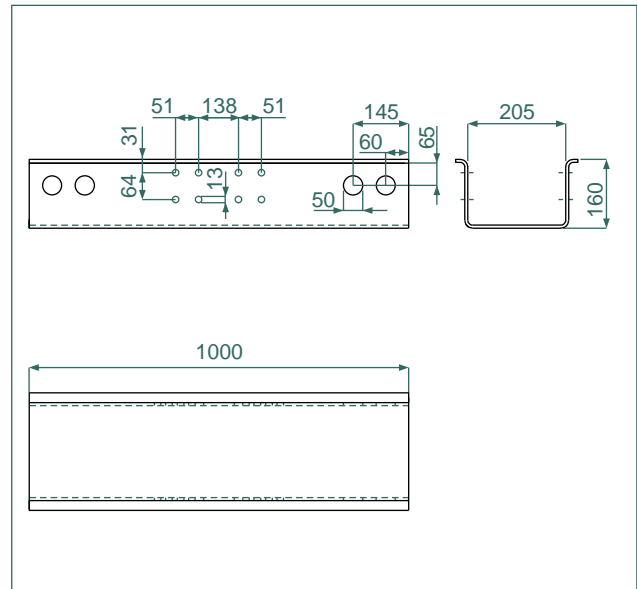
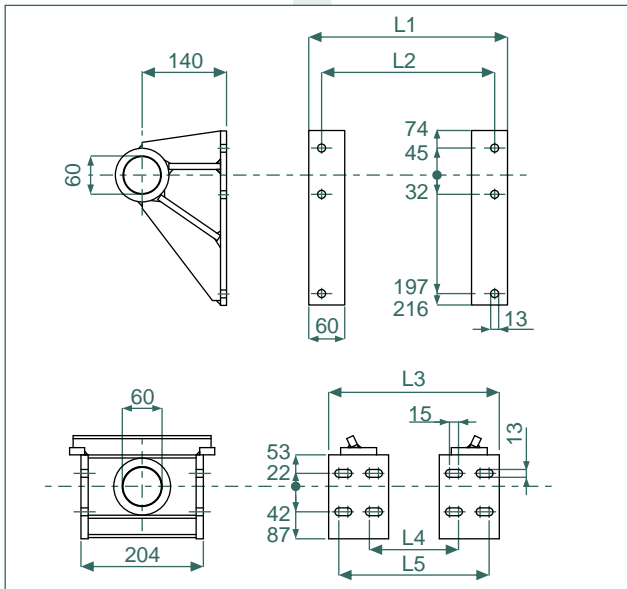
015 09 110	FC 091/110,	4,5
015 09 111	FC 091/110,	4,5
015 06 025	FC/FE 091/110	6,7
015 07 512	FC/FE 091/110	25,2

50

		L1	L2	L3	L4 *)
L5 *)					
FC 091	304	261	274	138 out	240 out
FC 110	304	261	301	138 in	240 in

*) in =

1



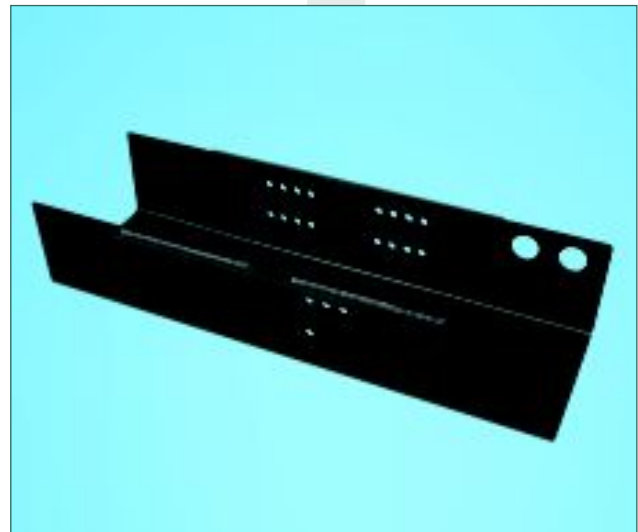
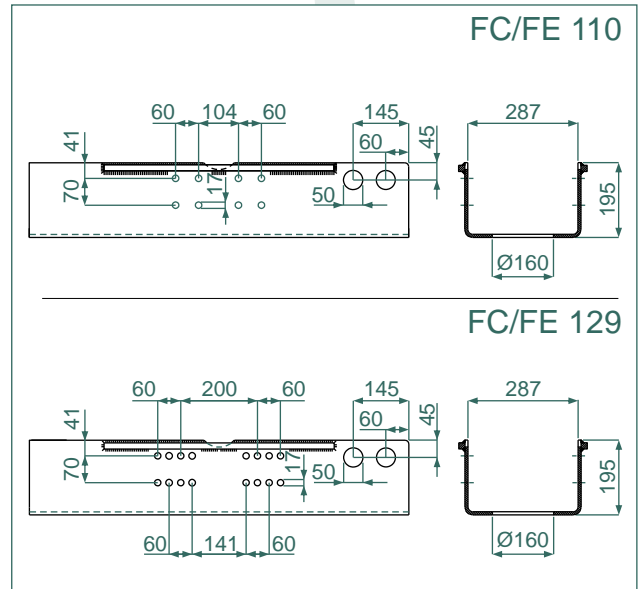
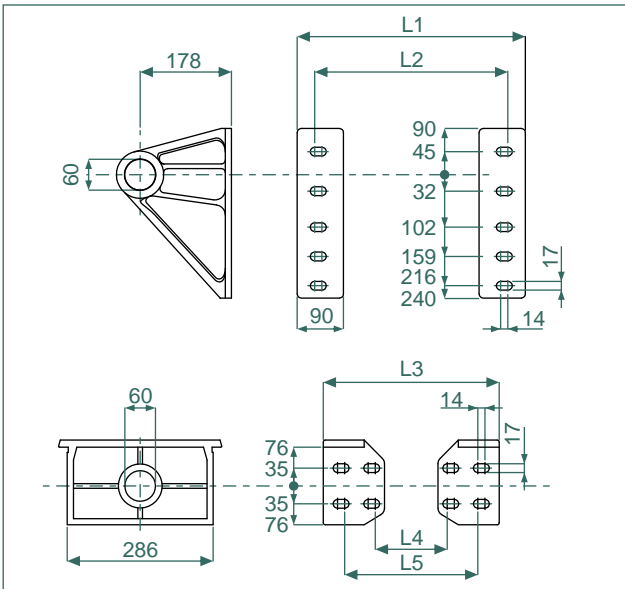
FC/FE 110, FC/FE 129, FC/FE 149 ()

015 09 120	FC 110/129,	6,5
015 09 121	FC 110/129,	6,5
015 06 035	FC/FE 110/129/14	12,2
015 07 513	FC/FE 110	41,8
015 07 516	FC/FE 129/149	41,6

FC 129 015 09 130/131
FC 149 015 09 130/131

	L1	L2 *)	L3	L4 *)	L5 *)
FC 110	299	237 out	307	103 in	223 in
FC 129	444	376 out	345	141 in	261 in
FC 149	-	-	345	141 in	261 in

*) in =
out =



FC/FE 129/149/169/191

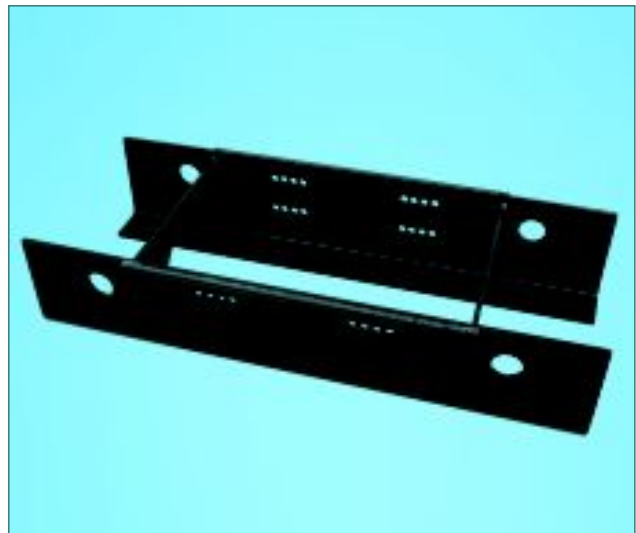
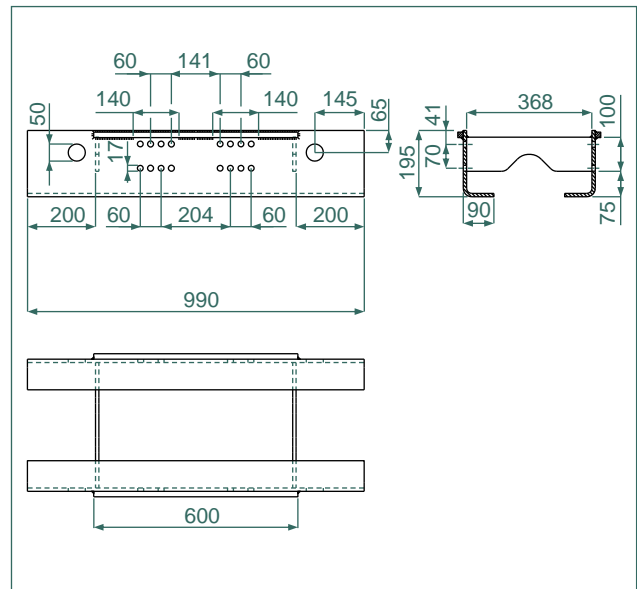
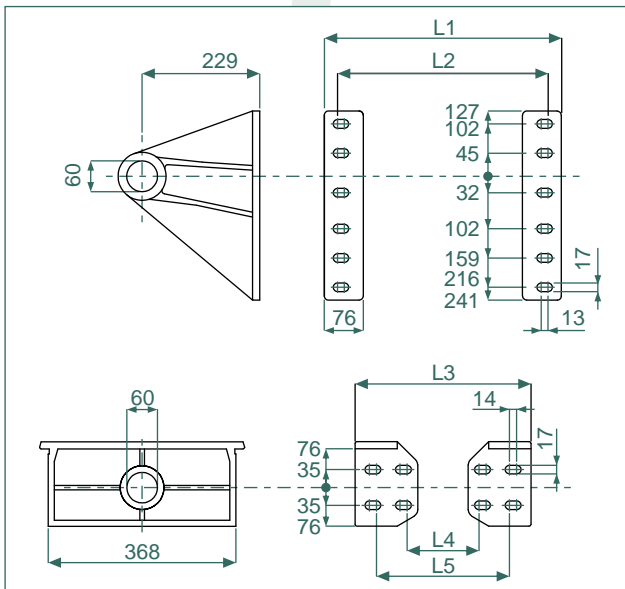
015 09 130	FC 129/149/169/191,	9,5
015 09 131	FC 129/149/169/191,	9,5
015 06 050	FC/FE 149/169/191	14,3
015 07 520	FC/FE 149/169/191	48,0
FC 129	015 07 520	

50

	L1	L2 *)	L3	L4 *)	L5 *)
FC 129	462	410 out	-	-	-
FC 149	462	410 out	345	141 in	261 in
FC 169	462	410 out	387	211 out	331 out
FC 191	482	410 in	387	211 out	331 out

*) in =
out =

1



FC/FE 214

015 06 726	FC 214,	10,0
015 06 728	FC 214,	10,0
015 06 052	FC/FE 214	14,0

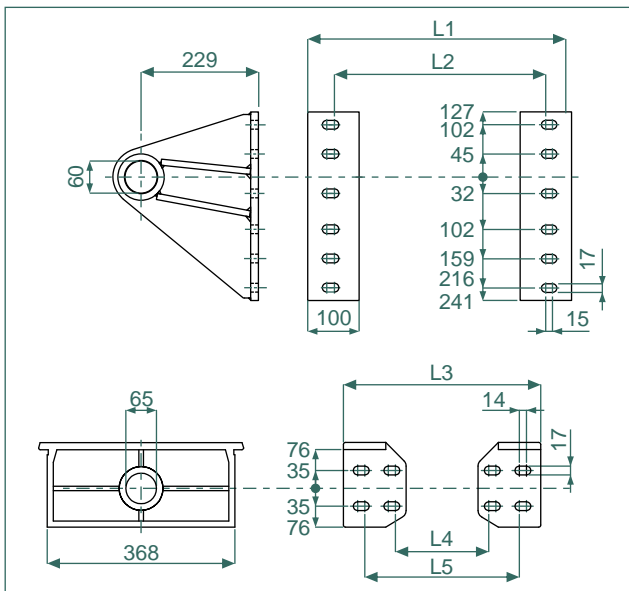
FC/FE 214

	L1	L2 *)	L3	L4 *)	L5 *)
FC 214	482	410 in	412	211 in	331 in

*) in =
out =

50

1



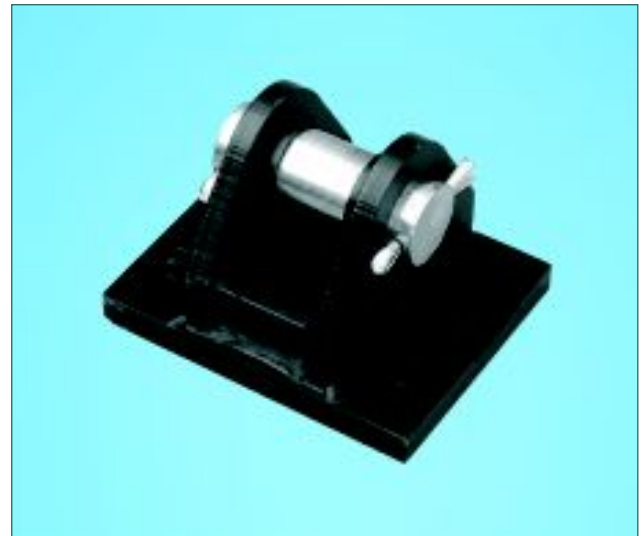
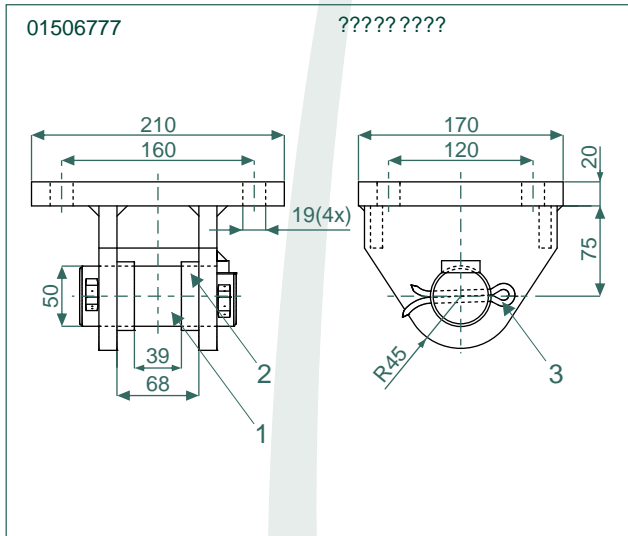
Hyva

()

015 06 777

015 06 777	FE 50	()
015 06 772	FE 191-4/214-5	10,8

017 70 255		VII	1
017 92 552	()		2
017 70 275	2		3



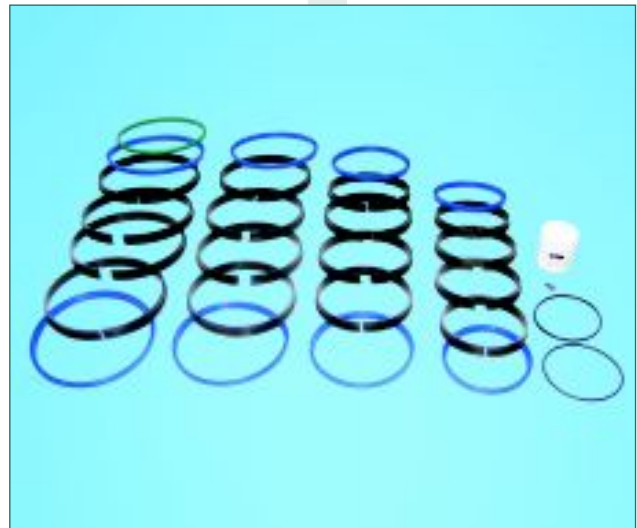
Q 006	16 60	12
Q 007	16 70	12
Q 005	16 50	16

718 38 950	FE/FEE 110/129
718 38 960	FE/FEE 149/169
718 38 970	FE/FEE 191/214
017 02 973	FC 129
017 02 972	FC 149/169
017 02 971	FC 191/214



FC FE

FC 080 - 3	017 62 380 K	FC 080-3
FC/FE 091 - 3	719 01 230 K	FC/FE 091-3
FC/FE 110 - 3	719 01 330 K	FC/FE 110-3
FC/FE 129 - 3	719 01 430 K	FC/FE 129-3
FC/FE 129 - 4	719 01 440 K	FC/FE 129-4
FC/FE 149 - 4	719 01 540 K	FC/FE 149-4
FC/FE 149 - 5	719 01 550 K	FC/FE 149-5
FC/FE 169 - 4	719 01 640 K	FC/FE 169-4
FC/FE 169 - 5	719 01 650 K	FC/FE 169-5
FC/FE 191 - 5	719 01 750 K	FC/FE 191-5
FC/FE 191 - 6	719 01 760 K	FC/FE 191-6
FC/FE 214 - 5	719 01 850 K	FC/FE 214-5
FC/FE 214 - 6	719.01.860 K	FC/FE 214-6



017 02 890 K	F M48	75
--------------	-------	----

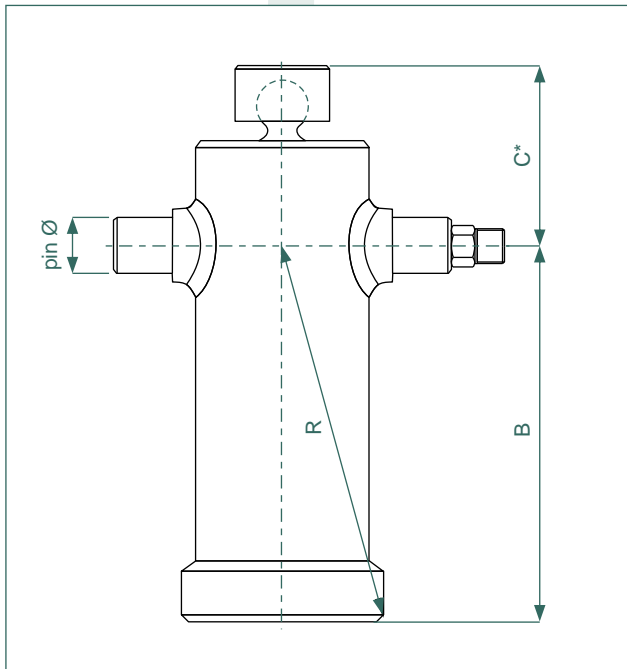


		Ø				B ()	C* ()	R ()
014 03 270	UCB 076-3-00790	35	19,5	2,5	½"	275	162	280
014 03 920	UCB 091-4-00910	35	25,0	3,6	½"	250	160	260
014 03 935	UCB 091-4-01060	35	27,0	4,3	½"	280	165	290
014 04 003	UCB 107-4-00670	40	26,5	4,0	½"	185	177	200
014 04 040	UCB 107-4-00950	40	31,5	5,6	½"	255	177	265
014 04 064	UCB 107-4-01050	40	33,5	6,2	½"	280	177	290
014 04 155	UCB 107-4-01290	40	39,0	7,5	½"	340	177	350
014 04 209	UCB 107-4-01510	40	43,0	8,8	½"	395	177	405
014 04 258	UCB 107-4-01710	40	46,5	10,0	½"	445	177	450
014 04 272	UCB 107-4-01990	40	51,0	11,0	½"	515	177	520
014 04 367	UCB 107-5-01040	40	29,0	5,0	½"	225	170	237
014 04 368	UCB 107-5-01190	40	31,0	6,0	½"	255	170	265
014 06 851	UCB 126-4-01220	45	55,0	9,7	½"	325	182	340
014 04 556	UCB 126-5-01230	45	53,0	9,0	½"	265	185	280
014 04 702	UCB 126-5-01880	45	61,5	13,5	½"	395	185	405
014 04 825	UCB 126-5-02480	45	75,0	18,0	½"	515	185	525
014 07 150	UCB 126-6-01480	45	45,5	8,9	½"	265	175	280
014 07 508	UCB 145-4-01490	50	69,0	16,8	¾"	320	264	335
014 07 908	UCB 145-5-01520	50	72,5	14,8	¾"	250	265	270
014 07 909	UCB 145-5-01870	50	81,5	18,2	¾"	320	265	335
014 08 750	UCB 165-5-01850	50	88,5	25,0	¾"	320	265	340
014 09 803	UCB 165-6-02950	50	122,0	35,0	¾"	445	268	460

*)

20

(. .) -0 +20



UCB

UCB 076 - 3	016 02 103	-
UCB 091 - 4	016 02 116	-
UCB 107 - 4	016 02 120	-
UCB 107 - 5	016 02 123	-
UCB 126 - 4	016 02 125	-
UCB 126 - 5	016 02 128	-
UCB 126 - 6	016 02 129	-
UCB 145 - 4	016 02 138	-
UCB 145 - 5	016 02 141	-
UCB 165 - 5	016 02 151	-
UCB 165 - 6	016 02 154	-



UCB

016 01 450	1/2"
016 01 600	3/4"



UCB/UCE

(2)

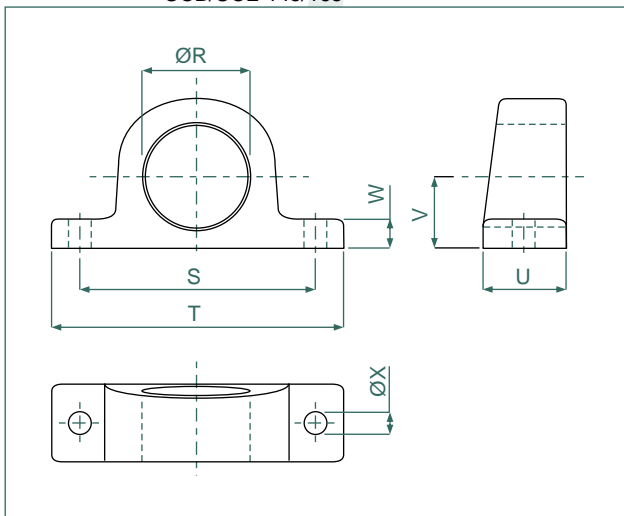
		$\varnothing R$ ()	S ()	T ()	U ()	V ()	W ()	$\varnothing X$ ()	()
014 14 501	UCB/UCE 076/091 - 035	35.5	095	130	45	30	12	13	1,0
014 14 550	UCB/UCE 107 - 040	40.5	105	140	45	33	15	15	1,2
014 14 604	UCB/UCE 126* - 045	45.5	105	140	45	33	15	15	1,2
014 14 653	UCB/UCE 145/165* - 050	50.5	120	155	50	37	17	15	1,5

*

(147 52 805 / 147 52 800)

UCB

UCB/UCE 126
UCB/UCE 145/165

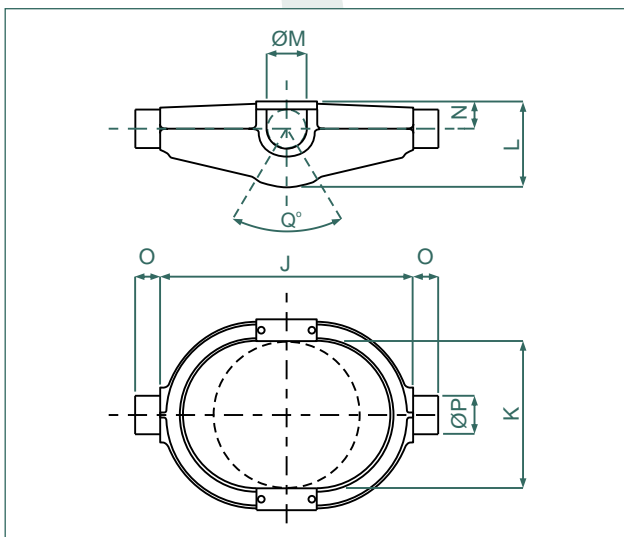


014 14 663
014 14 665



UCB/UCE

		J ()	K ()	L ()	$\varnothing M$ ()	N ()	O ()	$\varnothing P$ ()	Q°	()
014 13 508	UCB/UCE 076	200	120	77	35	25	35	35	65	5,0
014 13 557	UCB/UCE 091	230	135	97	35	28	40	40	74	9,0
014 13 600	UCB/UCE 107	230	155	107	40	31	40	40	6010,5	
014 13 650	UCB/UCE 126	280	185	125	45	40	45	50	6015,0	
014 13 703	UCB/UCE 145	330	215	165	50	45	55	50	6022,2	
014 13 710	UCB/UCE 165	390	235	205	50	65	55	50	6028,7	



KRA/ RM 280 (300) , 3/4"-
275

RM

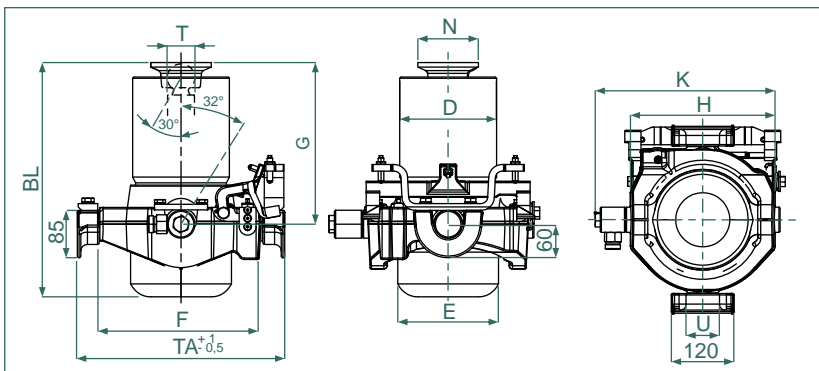
		()			BL* ()	G* ()	D ()	E ()	
014 12 057	KRM 145/5/1380	19	95	13,0	476	346	170	180	2/3
014 12 060	KRM 145/6/1465	15	89	12,1	446	316	170	180	2/3
014 12 080	KRM 145/6/1825	14	99	14,9	506	376	170	180	2/3
014 12 110	KRM 167/5/1410	25	132	18,9	498	353	196	207	3/4
014 12 002	KRM 167/5/1560	25	140	20,9	528	383	196	207	3/4
014 12 210	KRM 167/6/1680	21	131	19,8	477	331	196	207	3/3
014 12 215	KRM 167/6/1860	19	139	21,9	507	361	196	207	3/3
014 12 220	KRM 167/6/2040	19	147	24,0	537	391	196	207	3/3
014 12 240	KRM 167/7/2155	17	137	23,0	515	369	196	207	3/3
014 12 255	KRM 193/6/1695	28	206	27,2	502	312	228	240	4/4
014 12 280	KRM 193/7/1955	23	207	28,4	502	312	228	240	4/4
014 12 285	KRM 193/7/2165	21	217	31,4	532	342	228	240	4/4
014 12 308	KRM 193/8/2705	18	150	35,3	554	364	228	240	4/3
014 12 590	KRM 223/7/2375	30	250	51,3	562	362	260	260	4/4
014 12 610	KRM 223/8/2215	30	230	38,7	516	316	260	260	4/4
014 12 625	KRM 223/8/2455	30	240	42,8	546	346	260	260	4/4
014 12 680	KRM 223/9/2775	25	250	49,0	546	346	260	260	4/4

* 15 ; +15 -0

R

		()			BL* ()	G* ()	D ()	E ()	
014 11 200 A	KRA 125/3/1635	22	125	15,2	800	365	148	180	2/3
014 11 250 A	KRA 145/3/1635	30	174	20,6	825	485	170	200	3/5
014 11 480 A	KRA 167/3/2535	35	266	43,2	1125	515	196	228	3/5
014 12 008 A	KRA 167/6/2385	19	154	28,1	620	315	196	228	3/3
014 12 009 A	KRA 193/5/2235	30	258	39,8	701	385	228	266	4/5
014 12 038 A	KRA 193/5/3835	30	368	68,2	1056	515	228	266	4/5

* 15 ; +15 -0



	2	3	4
TA()	369	472	538
F()	290	393	459
H()	286	315	388
K()	359	370	55
U()	50	50	60

	3	4	5
N()	125	145	145
T()	60	75	80

KRA/KRM

KRM 145 - 6	014 16 140	
KRM 167 - 5	014 16 152	
KRM 167 - 6	014 16 150	
KRM 193 - 7	014 16 160	
KRM 223 - 8	014 16 170	
KRM 223 - 9	014 16 172	
KRA 125 - 3	014 16 013	
KRA 145 - 3	014 16 015	
KRA 167 - 3	014 16 018	
KRA 167 - 6	014 16 021	

